

Die **Zilmet Gruppe** ist einer der führenden Hersteller von Membran-Druckausdehnungsgefäßen, Plattenwärmetauschern und Pufferspeichern. Das Unternehmen entwickelt und fertigt seine Produkte in hoher Fertigungstiefe und entspricht höchsten Qualitätsstandards.

Die **Zilmet Deutschland GmbH** betreut und beliefert ihre Kunden in Deutschland, Österreich und der Schweiz schnell, zuverlässig und flexibel vom Standort in Wenden, nahe dem Olper Kreuz. Hier hat das Unternehmen sein Zentrum für Vertrieb und Technik mit angeschlossenem Zentrallager. Unseren Kunden steht ein erfahrenes und kompetentes Team in allen technischen, kaufmännischen und logistischen Fragen zur Verfügung.



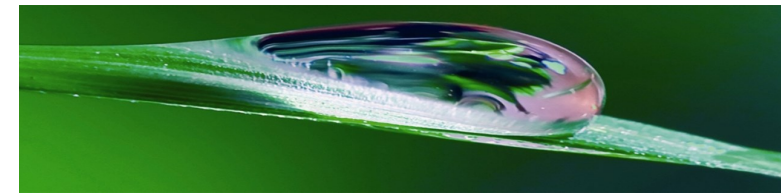
Zentrum für Vertrieb und Technik mit großem Zentrallager in Deutschland



Zilmet Deutschland GmbH

Zum Eichstruck 5
57482 Wenden

Telefon: +49 2762 92 42 0
E-Mail: info@zilmet.de



ZILMET
Anlagenschutz für Wärmepumpen durch
Reihen-/ Parallelpufferspeicher



Zilmet Deutschland GmbH
Ihr kompetenter Ansprechpartner



ZILFLEX® ZIL-B Einsatzbereiche

Energieeffizienz

Eine Wärmepumpe arbeitet umso effizienter, je länger sie ununterbrochen laufen kann. Beim erneuten Anlaufen der Anlage nach einer Unterbrechung wird viel elektrische Energie verbraucht, bevor nutzbare Wärmeenergie erzeugt wird. Durch die ausreichende Anpassung des Anlagenvolumens kann dagegen ein kontinuierlicher Betrieb der Wärmepumpe ohne Takten (häufiges An- und Ausschalten) sichergestellt werden.

Mindestlaufzeit des Kompressors

Die in Deutschland gemäß EnEV vorgeschriebene Einzelraumregelung schließt die Ventile der einzelnen Verbraucher, sobald die Solltemperatur der Räume erreicht ist. Dadurch wird der Volumenstrom in der Anlage reduziert und ein Teil des Heizungswasserdurchsatzes fließt über das Überströmventil und erhöht so die Rücklauftemperatur, sodass die Wärmepumpe abschaltet.

Kann daraufhin die Mindestlaufzeit des Kompressors nicht mehr erreicht werden, führt das zu einer Fehlerabschaltung (Hochdruckabschaltung) die nur vom Kundendienst wieder entriegelt werden kann.

Enteisung des Verdampfers

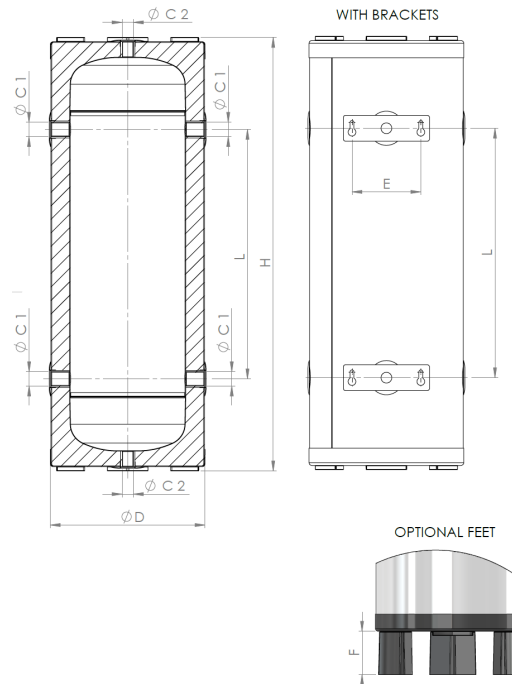
Bei Luft-Wasser-Wärmepumpen bildet sich je nach Witterung und Betriebsart Eis am Verdampfer der Außeneinheit. Damit die Wärmepumpe hocheffizient arbeiten kann, muss der Verdampfer regelmäßig enteis werden. Dazu stellt der Reihenpufferspeicher die Wärmeenergie zur Verfügung, ohne die Temperatur des Heizkreises zu stark abzusenken.

ZILFLEX® ZIL-B Effizienz und Anlagenschutz für Wärmepumpen

ZIL-B, der neue Pufferspeicher von ZILMET, ist das unverzichtbare Zubehör für kleine Wärmepumpenanlagen, die keinen Platz für große Speicher zulassen. Eingesetzt als Reihenpufferspeicher (Abb. 1) erfüllt er die folgenden Aufgaben:

- Höhere Energieeffizienz durch weniger Schaltzyklen
- Sichert die Mindestlaufzeit des Kompressors und verhindert so das Auslösen der Fehlerabschaltung bei nicht ausreichender Wärmeabnahme. Nach einer Fehlerabschaltung kann die Anlage nur vom Kundendienst wieder entriegelt werden.
- Liefert die Wärmeenergie zum Enteisen des Verdampfers, ohne die Temperatur des Heizkreises zu stark abzusenken.

Der ZIL-B kann aber auch als Parallelpufferspeicher (Abb. 2) eingesetzt werden, um mehrere Wärmeerzeuger- oder Wärmeabnehmerkreise hydraulisch voneinander zu entkoppeln.



ZILFLEX® ZIL-B Schemata

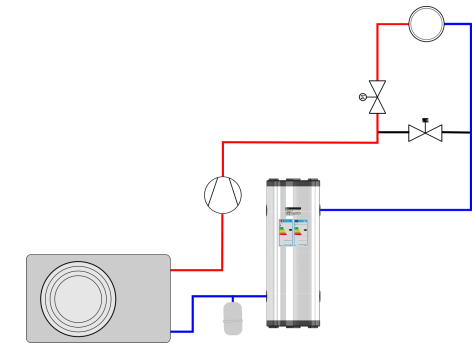


Abb. 1: ZIL-B als Reihenpufferspeicher

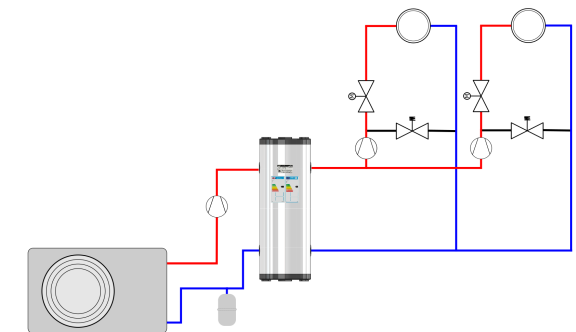


Abb. 2: ZIL-B als Parallelpufferspeicher zur hydraulischen Entkopplung

Technische Daten

Fluidtype: Wasser
Glykol-Gemisch bis 50%
Energie-label: B



Art.-Nr.	Nom. Vol.	ø	H	L	E	F	C1	C2	P max	Systemtemp.
16B0002500	25 l	290	925	480	160	100	G 1"	G ¾"	4	-10 - +95°C
16B0005000	50 l	360	1008	580	160	100	G 1"	G ¾"	4	-10 - +95°C
16B0008000	80 l	469	891	365	160	100	G 1 ¼"	G 1 ¼"	4	-10 - +95°C
16B0010000	100 l	469	1071	545	160	100	G 1 ¼"	G 1 ¼"	4	-10 - +95°C
1910050015	Bodenfüße mit Schrauben optional									
2 Wandhalterungen sind jedem Speicher beigelegt										